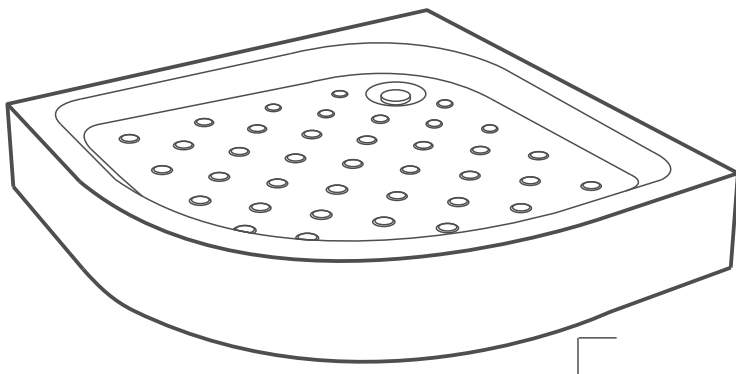




СОЗДАЙ ВАННУЮ СВОЕЙ МЧТЫ
МЕТАКАМ[®]
www.metakam.ru

АКРИЛОВЫЙ ДУШЕВОЙ ПОДДОН «Classic N» / «Classic Black N»

ПАСПОРТ ИЗДЕЛИЯ



Артикул: АПС_011736
АПС_011737
АПС_013573
АПС_013574

RU

Акриловый душевой поддон «Classic N» / «Classic Black N». Паспорт изделия.

ПРОИЗВОДИТЕЛЬ: ООО «СибПласт», 630068, Россия,
г. Новосибирск, ул. Приграничная, 8
☎ 8 / 383 / 325 17 71 ✉ sales@metakam.ru

ФИЛИАЛ: ООО «СибПласт», 142440, Россия,
МО, г. Ногинск, р.п. Обуво, территория "Атлант-Парк", д. 25
☎ 8 / 495 / 777 64 37 ✉ sales1@metakam.ru

ФИЛИАЛ: ООО «СибПласт», 620085, Россия,
г. Екатеринбург, ул. Титова, 29
☎ 8 / 343 / 210 80 33 ✉ screen@metakam.ru

ДИСТРИБЬЮТОР НА ТЕРРИТОРИИ РЕСПУБЛИКИ КАЗАХСТАН:
ТОО «ЦентрСтрой-7»,
Республика Казахстан, г. Караганда, ул. Молокова, 119/1
☎ 8 / 7212 / 433 778, 8 / 7212 / 433866 🌐 www.cs7.kz

KZ

«Classic N»/«Classic Black N» tuғyry bar akril
shomylgysy. Buiym tólqajaty.

О'NDIRY'S'I: "SibPlast" JSHQ 630068, Resei` Federatsi`asy,
Novosi`bi`rsk q., Pri`grani`c`nai` a`k-si, 8
☎ 8 / 383 / 325 17 71 ✉ sales@metakam.ru

FILIAL: «SibPlast» JSHQ, 142440, Resei` Federatsi`asy,
MO, Noginsk q., Obuhovo a.k., "Atlant-Saiabaq" aumağy, 25 üi
☎ 8 / 495 / 777 64 37 ✉ sales1@metakam.ru

FILIAL: «SibPlast» JSHQ, 620085, Resei` Federatsi`asy,
Ekaterinbýrg q., Titov kósh., 29
☎ 8 / 343 / 210 80 33 ✉ screen@metakam.ru

QAZAQSTAN RESPÝBLIKASY AÝMAĞYNDAGY DISTRIBÝTOR:
«SentrStroi-7» JSHS,
Qazaqstan Respýblıkasy, Qarağandy a., Molokov kósh., 119/1
☎ 8 / 7212 / 433 778, 8 / 7212 / 433866 🌐 www.cs7.kz

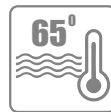


ДЛИНА	ШИРИНА	ВЫСОТА	ГЛУБИНА	D СЛИВНОГО ОТВЕРСТИЯ
800 мм	800 мм	160 мм	60 мм	90 мм
900 мм	900 мм	160 мм	60 мм	90 мм

ИСПОЛЬЗОВАНИЕ

Использование поддона допустимо только в том случае, если его монтаж произведен в соответствии с инструкцией, а предписания по безопасности неукоснительно соблюдаются.

- » Поддон следует эксплуатировать в комнатных условиях.
- » При эксплуатации температура воды не должна превышать 65°С.
- » Полиуретановое покрытие следует предохранять от длительного воздействия ультрафиолетового излучения (прямых солнечных лучей).
- » Не рекомендуется мыть в поддоне животных.
- » Акриловый поддон предназначен исключительно для приема водных процедур.



МАКСИМАЛЬНАЯ
ТЕМПЕРАТУРА ВОДЫ!



БЕРЕЖЬ ОТ ПРЯМЫХ
СОЛНЕЧНЫХ ЛУЧЕЙ



НЕ РЕКОМЕНДУЕТСЯ
МЫТЬ В ПОДДОНЕ
ЖИВОТНЫХ!

ВНИМАНИЕ!

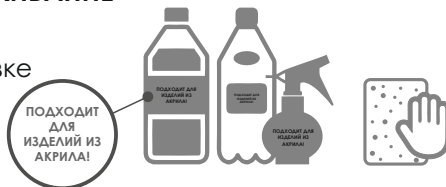
Использование поддона не по назначению может привести к повреждению поверхности изделия, изменению его внешнего вида, потере потребительских свойств.

МОНТАЖ

- » **ВНИМАНИЕ!** При монтаже акрилового поддона использовать сифон диаметром, соответствующим диаметру сливного отверстия, указанного в паспорте к изделию.

УХОД И ОБСЛУЖИВАНИЕ

Для очистки поддона следует использовать мягкую губку и моющие средства, на упаковке которых указано, что они подходят для изделий из акрила.



ВНИМАНИЕ!

Категорически запрещается использовать абразивные моющие средства, жесткие губки или щетки.

Не допускайте контакта моющих средств с изделием более 5 минут.

ВНИМАНИЕ!

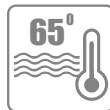
Рекомендуется раз в полгода проверять степень затяжки гаек на каркасе для поддона.

UZYNDYǴY	ENI	TEREŇDIGI	ГЛУБИНА	D СЛИВНОГО ОТВЕРСТИЯ
800 mm	800 mm	160 mm	60 mm	90 mm
900 mm	900 mm	160 mm	60 mm	90 mm

PAIDALANÝ

Akrildi jańbyrlatqysh tuǵyrdy paidalaný eger onyń montajy nusqaýlyqqa saıkes óndirilgen bolsa ǵana qol jetimdi, al qaýıpsizdik alǵysharttary qatań túrde saqtalady.

- » Akrildi jańbyrlatqysh tuǵyrdy bólime jaǵdailarynda paidalaný usynylady.
- » Paidalaný kezinde sýdyń temperatýrasy 65 C-tan aspaýy tiis.
- » Poliýretandy jabyndy últra kúlgin sáýlelerden uzaq áser etýden saqtay usynylady (tikelei kún sáýleleri).
- » Akrildi jańbyrlatqysh tuǵyrdy janýarlardy jýyndyrýǵa bolmaidy.
- » Akrildi jańbyrlatqysh tuǵyr sý emsharalaryn qabyldaýǵa arnalǵan.



SÝDYN EN JOǴARY
TEMPERATÝRASY!



TIKELEI KÚN SÁYLESINEN
GORǴAY!



JANÝARLAR VANNASYNDA
JÝYǴA BOLMAIDY!

NAZAR AÝDARYŇYZ!

Akrildi jańbyrlatqysh tuǵyrdy taǵaryndaý boıynsha paidalanbaý buyım betiniń búlinýine, onyń syrtqy túriniń ózgerýine, tutyný qasietteriniń joılyǵyna alyp kelýi múmkin.

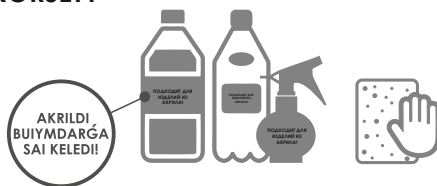
MONTAJDAÝ

NAZAR AÝDARYŇYZ!

Akril shomylgysyn montajdaý kezinde buyımdar tólqujatynda kórsetilgen tóǵy tesikteriniń diametrine sgikes keletin sifon diametrin paidalaný qajet.

KÚTIM JÁNE QYZMET KÓRSETÝ

Akrildi jańbyrlatqysh tuǵyrdy tazartý kezinde jumsaq ysqshty jáne jýatyn quraldardy qoldaný usynylady, olardıń qaptamasında kórsetilgen, olar akrildi shomylgylarǵa saı keledi.



NAZAR AÝDARYŇYZ!

Abrazivti jýatyn quraldardy, qatty ysqshtardy nemese shekcalardy paidalanýǵa qatań tıym salynady.

Jumys kezinde buyımdy jýatyn quraldardy 5 minýttan artyq ustaýǵa jol bermeńiz.

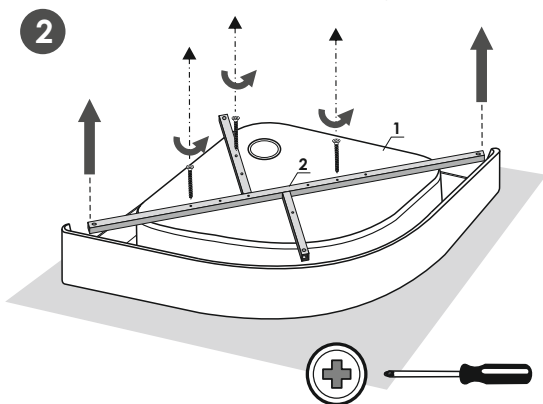
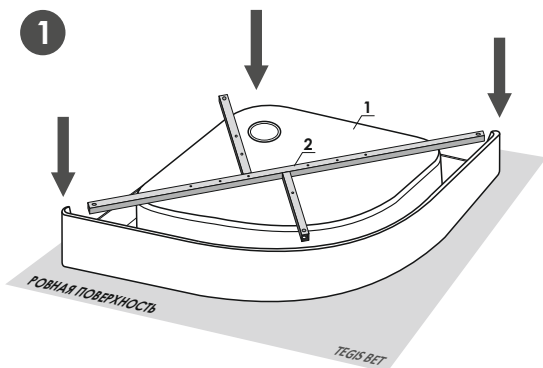
NAZAR AÝDARYŇYZ!

Shomylgý qańqasyndaǵy somyndardyń buralý dárejesin jarty jylda bir ret tekserý usynylady.

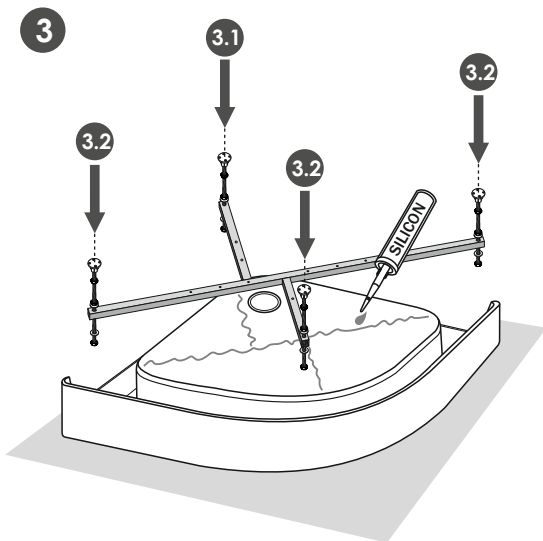
1		x1
2		x1
3		L=70mm x1
4		L=100mm x3
5		L=120mm x1
6		x5
7		x1
8		M12 x8
9		M12 x14
10		8x50 x4
11		5x60 x4
12		4x35 x6(+2)
13		4x16 x8
14		d 25-26 x2

ВНИМАНИЕ! В комплект входит: поддон, сварной каркас и комплектующие.
Сифон приобретается отдельно.

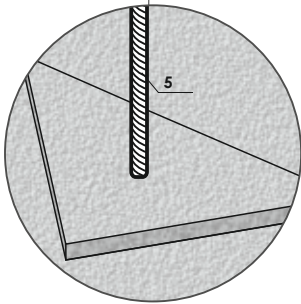
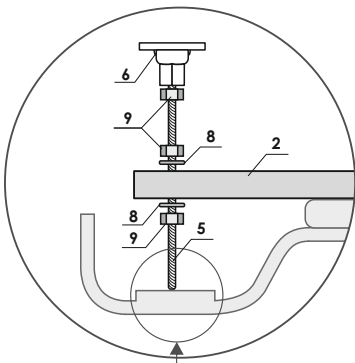
Назар аýдарýнýз!
Јнаққа кiredi: туғыр, дәнекерленген қаһқа және јнаққа кiretin. Сифон жеке satylady.



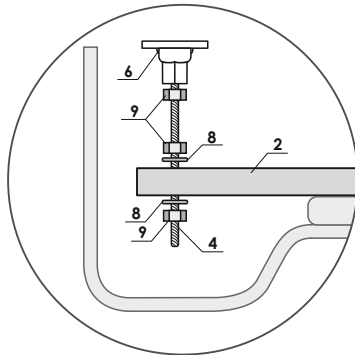
Открутите раму (рама прикручена в транспортировочном положении).
Јақтауға аinalдырыр бuraһыз (јақтау тасымалдау жағдайында бурap bekitilgen).



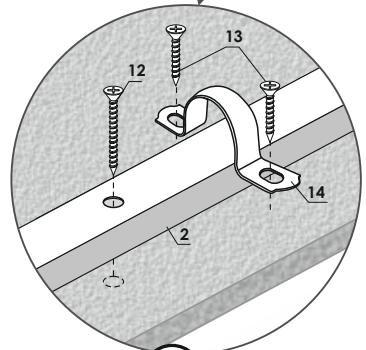
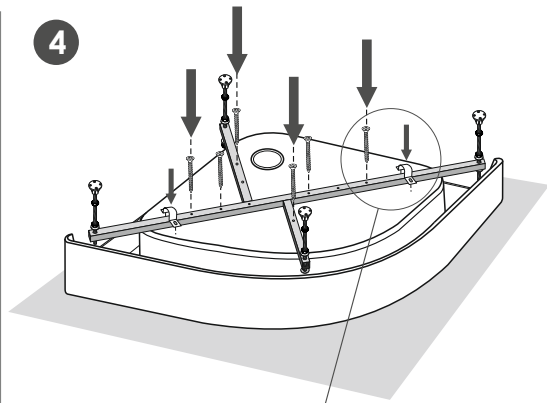
3.1



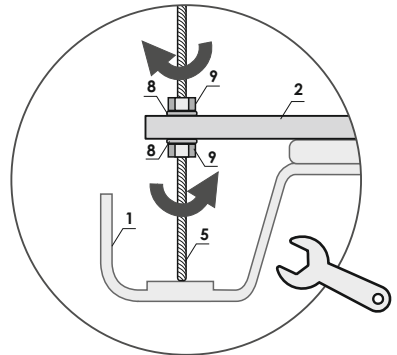
3.2



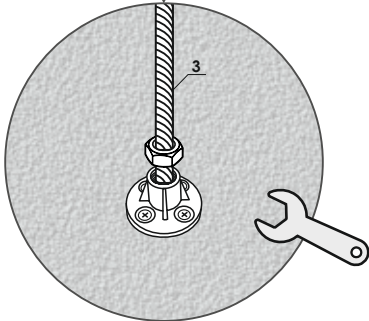
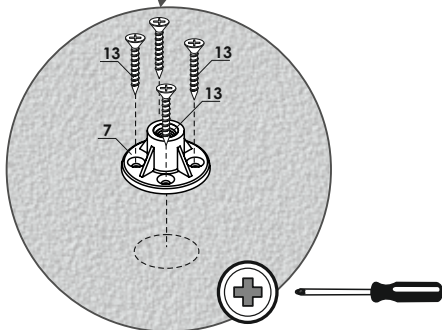
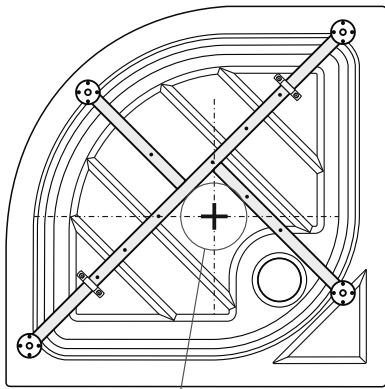
4



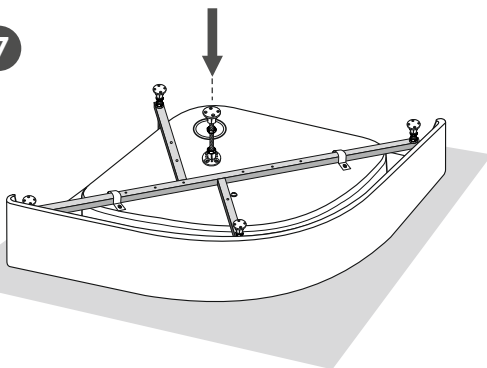
5



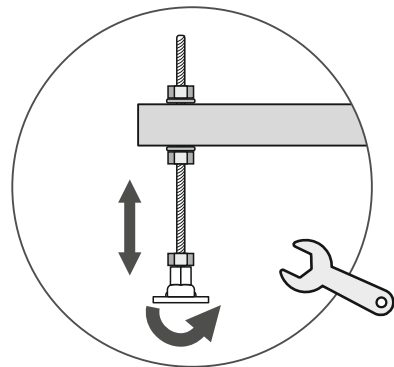
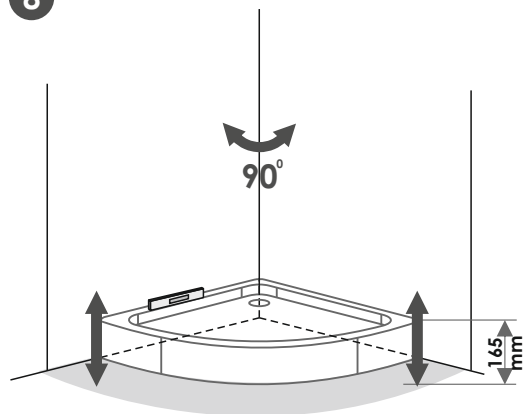
6



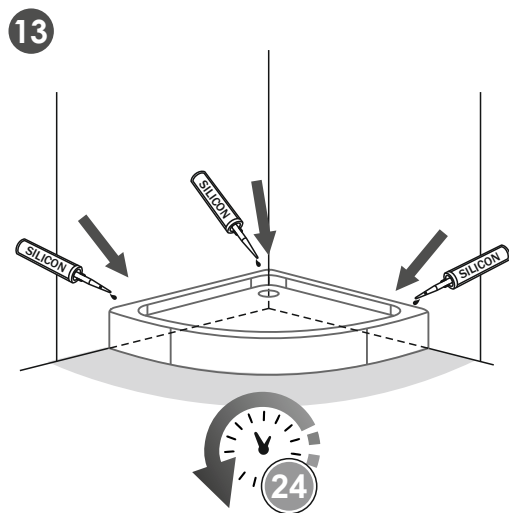
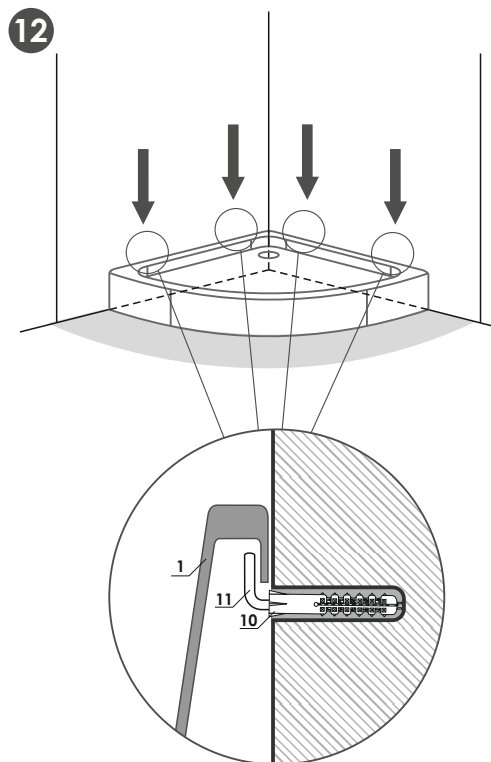
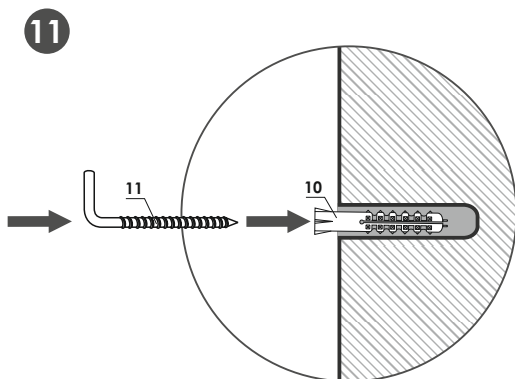
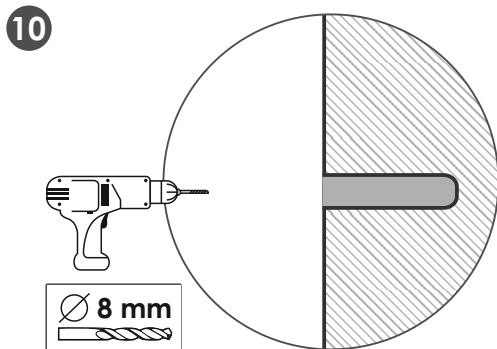
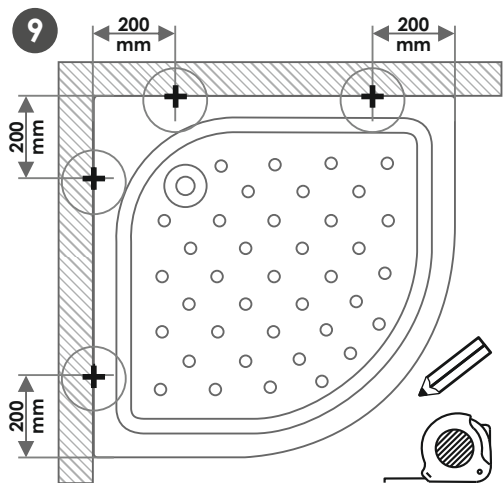
7



8



5



» Срок гарантии изделия составляет **20 лет**.



👉 **ВНИМАНИЕ!**

Гарантия не распространяется на повреждения и дефекты, возникшие из-за нарушения правил и условий, описанных в паспорте.

Гарантия также не распространяется на изделия, поврежденные вследствие действий непреодолимой силы (стихийные бедствия, пожар и т.п.).

» Buıymnyń kepildik merzimi **20 jyldy** quraidy.



👉 **NAZAR AÝDARYŇYZ!**

Keplideme tólqujatta sıpatalğan erejeler men sharttar buzylýynan týyndağan búlinýine jáne aqaýlaryna berilmeidi:

Keplideme sondaı-aq igerilmeitin kúsh áreketinen búlingen buıymdarǵa berilmeidi (apattyq oqıǵalar, órt jáne t.b.).